

OVI HEIZSYSTEME

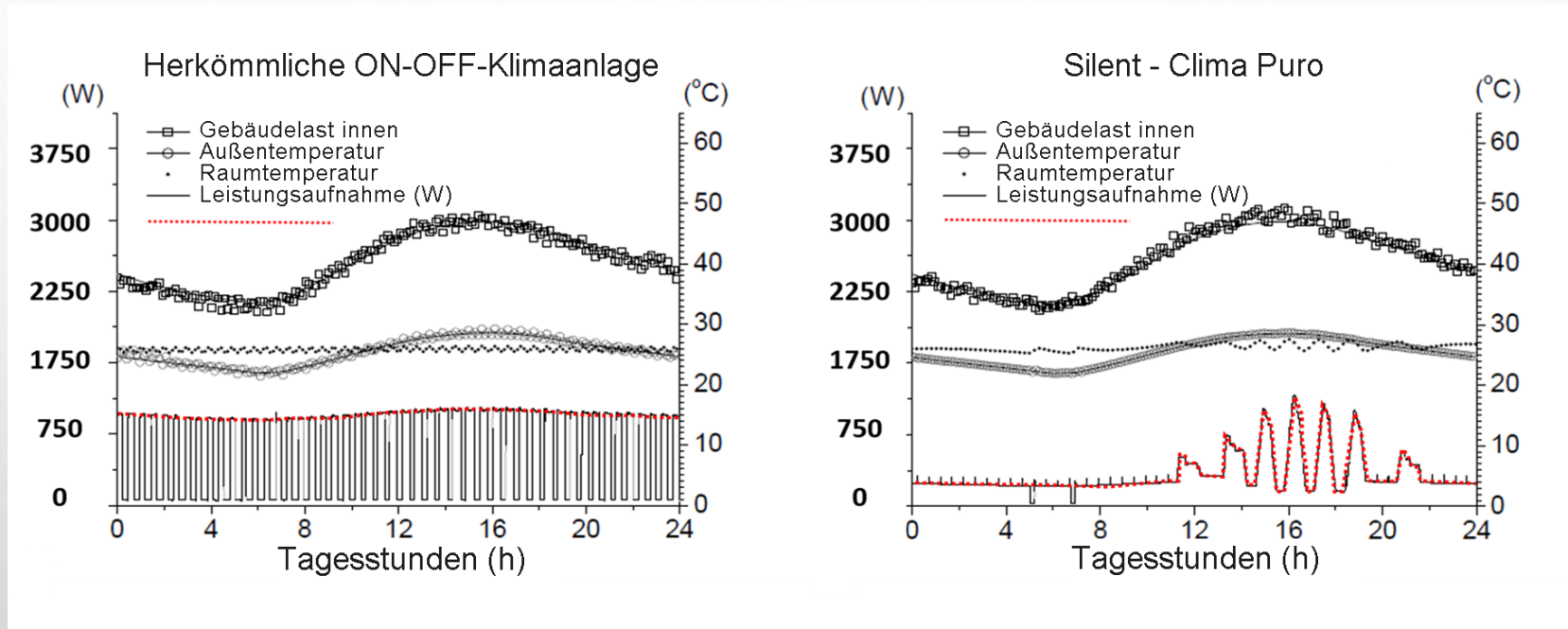


2,3 UND 3,5 KW



OVI Heizsysteme

SILENT - SILENT HYBRID - CLIMA PURO HABEN EINEN HOHEN SAISONBEZOGENEN WIRKUNGSGRAD

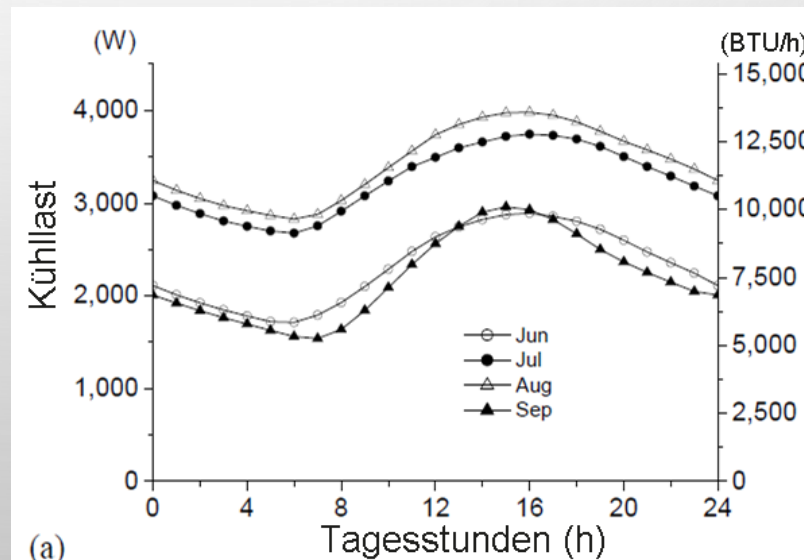


- IN DER OBIGEN GRAFIK IST LINKS EINE HERKÖMMLICHE ON/OFF-KLIMAAANLAGE UND RECHTS DAS PRODUKT SILENT - SILENT HYBRID UND CLIMA PURO - IN DEN ERSTEN UND LETZTEN STUNDEN DES TAGES, IN DENEN DIE HEIZLAST GERINGER IST, DARGESTELLT. DER VERBRAUCH LETZTERER IST VIEL GERINGER ALS BEI TRADITIONELLEN ON-OFF-SYSTEMEN. DIE RAUMTEMPERATUR WIRD AUCH BEI EINER ON-OFF-KLIMAAANLAGE SEHR GUT GEREGLT, ALLERDINGS LIEGT DER WESENTLICHE UNTERSCHIED ZU INVERTER-KLIMAAANLAGEN IM AKUSTISCHEN KOMFORT UND IM DURCHSCHNITTLICHEN TAGESVERBRAUCH. DIE LÄNGERE NUTZUNG DES GERÄTS SOWOHL IM SOMMER ALS AUCH IM WINTER FÜHRT ZWEIFELLOS ZU EINEM WIRTSCHAFTLICHEN VORTEIL, DIE STROMRECHNUNG UND FOLGLICH DIE HEIZKOSTEN FÜR IHR HAUS SENKEN SICH DEUTLICH.

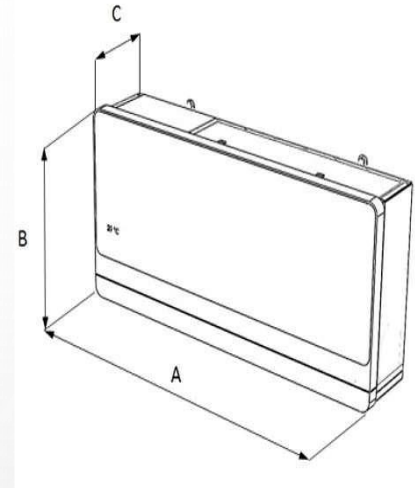
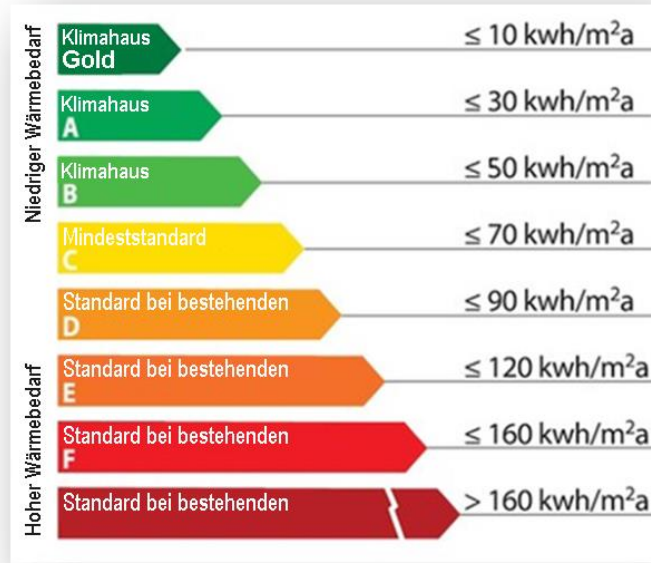
OVI Heizsysteme

Wärmeleistungen im Sommer

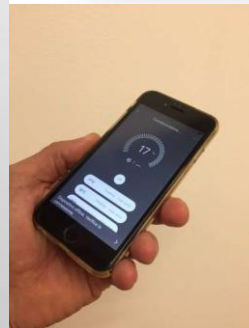
Während der Sommermonate wird die Heizlast eines Hauses hauptsächlich durch Sonneneinstrahlung beeinflusst, wie in der seitlichen Grafik deutlich zu erkennen ist. Abgesehen von der Phasenverschiebung und der Isolationsklasse, die von den Baumaterialien des Hauses abhängt, ist die Heizlast während der Nacht immer niedriger als jene der zentralen Stunden des Tages (auch in der Größenordnung von 50-60 %). Diese Tatsache stellte einen Vorteil für die Technologie „FULL DC Inverter“ dar, die in den Klimaanlage Silent - Silent Hybrid und Clima Puro eingesetzt wird, da sie im Gegensatz zu herkömmlichen ON-OFF-Geräten durch Modulation der Kompressor- und Lüfterdrehzahl die zugeführte Leistung zum Vorteil des Energieverbrauchs und des akustischen Komforts des Gerätes reduzieren; aufgrund der niedrigen Drehzahlen ist das Gerät besonders leise.



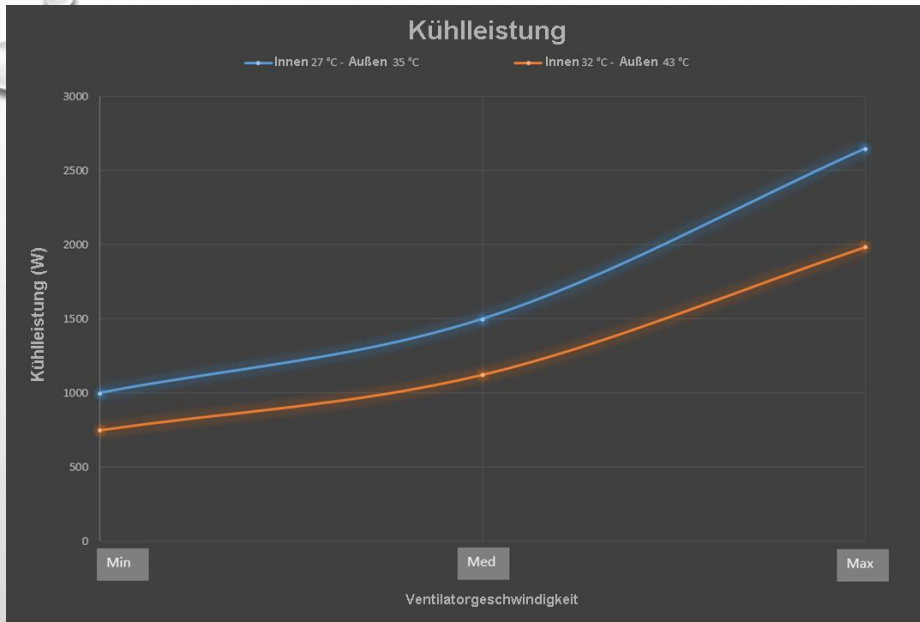
OVI Heizsysteme



A = 1000 x B = 550 x C = 160



OVI Heizsysteme



Die Maschine moduliert ihre Kühlleistung, indem sie auf die Drehzahlfrequenzen des Kompressors und die Drehzahl des Ventilators einwirkt, wie in der Grafik dargestellt.

Die beiden Kurven beziehen sich auf zwei unterschiedliche Umgebungsbedingungen: einerseits 27 °C Innen und 35 °C Außen, die den Standardtestbedingungen laut UNI-EN 14511 entsprechen und andererseits 32 °C Innen und 43 °C Außen, die der maximalen Belastung für das gemäßigte europäische Klima T1 entsprechen.

Es wird darauf hingewiesen, dass der Wert EER und folglich JAZ durch die Verwendung des Geräts bei Teillast beeinflusst wird. Mit anderen Worten, eine für den Raum unterdimensionierte Anlage, die immer mit maximaler Leistung läuft, bringt im Vergleich zu einer herkömmlichen ON-OFF-Anlage keinerlei Energieersparnis.

OVI Heizsysteme

Besonders kompakte Abmessungen

Dank einer bis ins kleinste Detail ausgeklügelten Planung sind die Abmessungen der Produktlinien Silent und Clima Puro sehr kompakt. Aufgrund ihrer effektiven Tiefe von nur 16 cm ist sie die schmalste Monoblock-Klimaanlage ohne Außeneinheit auf dem Markt.

Der Abstand der Bohrungen von 293 mm ermöglicht den Ersatz ähnlicher Produkte mit veralteter Technologie, ohne dass die Bohrungen in der Fassade erneut ausgeführt werden müssen.

Installation an der Wand, in oberer oder unterer Position

